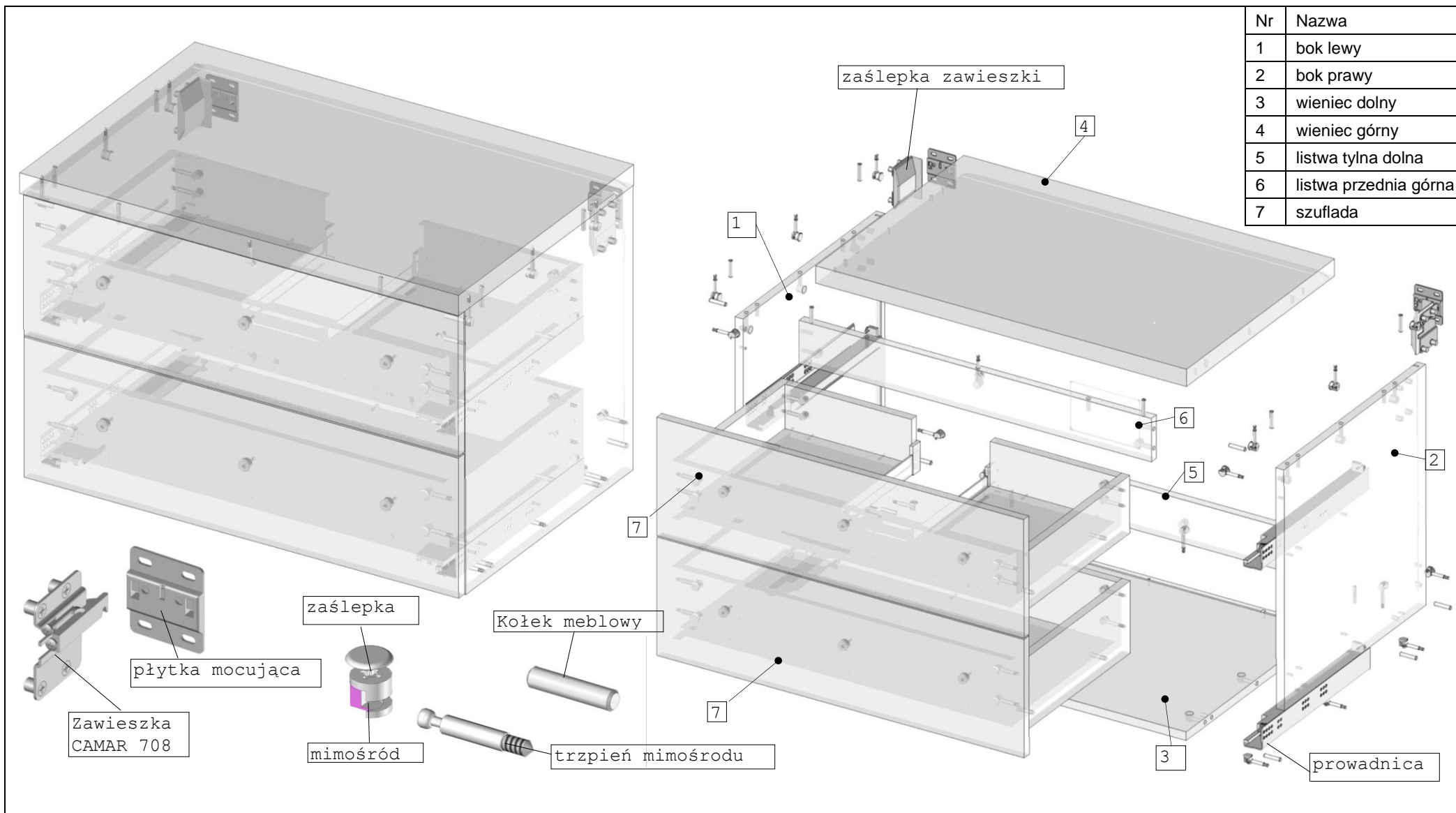
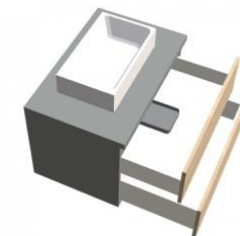
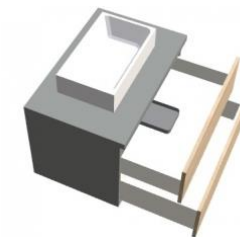


Szafka łazienkowa wisząca z szufladami LWUNS2 – pod umywalkę nabladową



Nr	Nazwa
1	bok lewy
2	bok prawy
3	wieniec dolny
4	wieniec górny
5	listwa tylna dolna
6	listwa przednia górna
7	szuflada

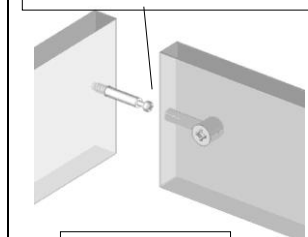
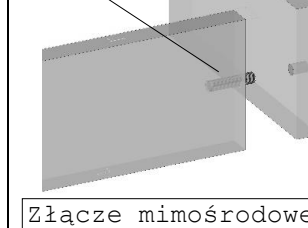
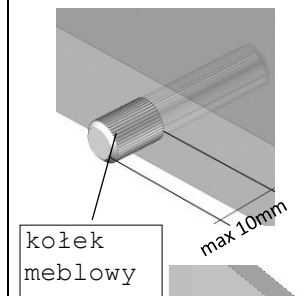
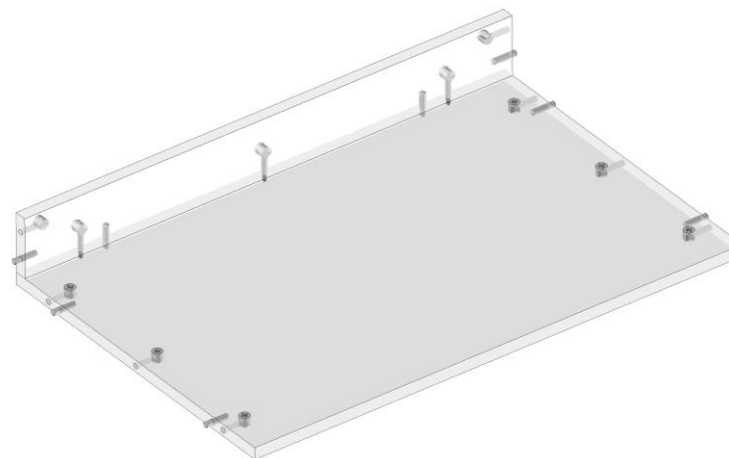
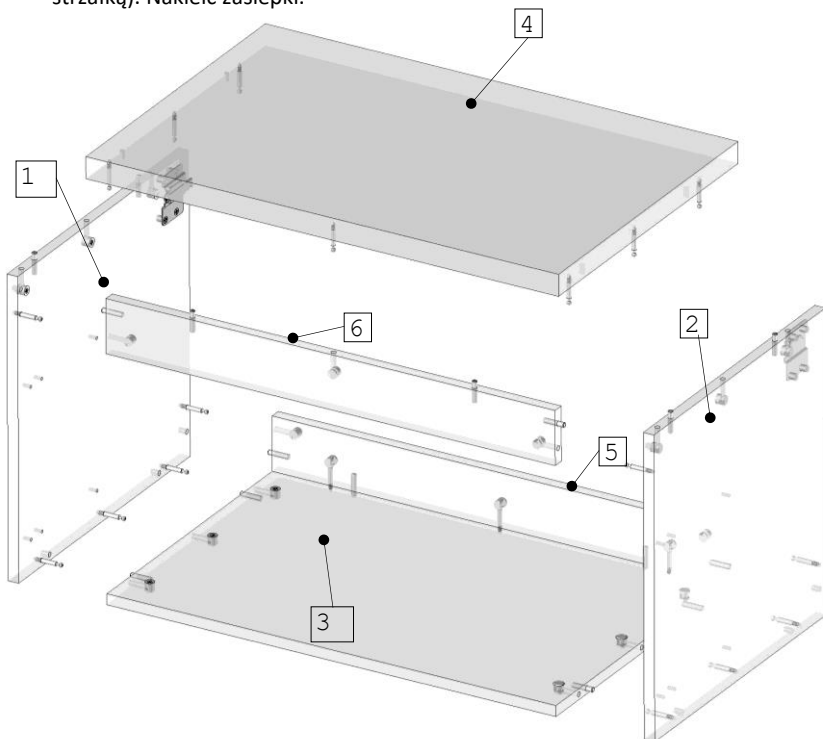
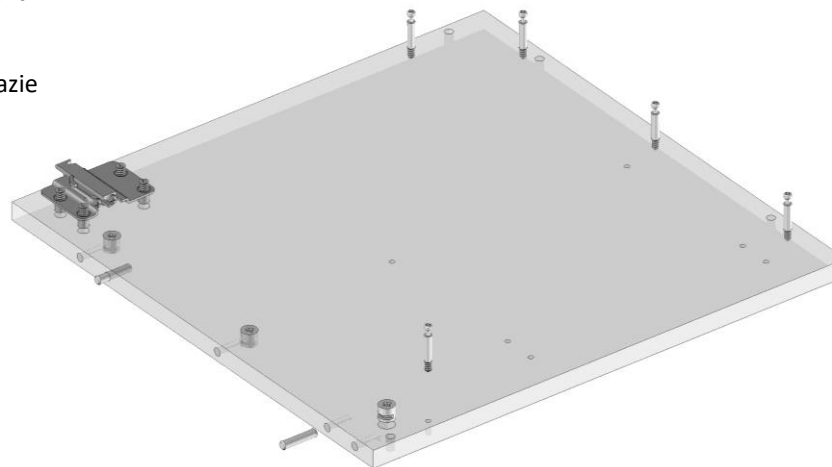
Szafka łazienkowa wisząca z szufladami LWUNS2 – pod umywalkę nabladową



Okuć elementy mebla za pomocą dołączonych komponentów. Sposób montażu poszczególnych okuć umieszczono w instrukcji „**Montaż akcesoriów**”.

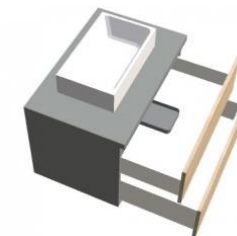
Zwrócić uwagę aby w otworach nie znajdowały się pozostałości wiórów. W razie konieczności oczyścić otwory.

1. Połączyć listwę tylną dolną 5 z wieńcem dolnym 3.
2. Połączyć jeden z boków 1 lub 2 z skręconymi elementami 5-3.
3. Do połączonych elementów dołączyć listwę przednią górną 6.
4. Do listwy 5 i 6 oraz wieńca dolnego 3 nasunąć drugi bok.
5. Na złożone elementy nasunąć wieńiec górny.
6. Zaciśnąć złącza mimośrodowe po przez przekręcenie (zgodnie z strzałką). Nakleić zaślepki.

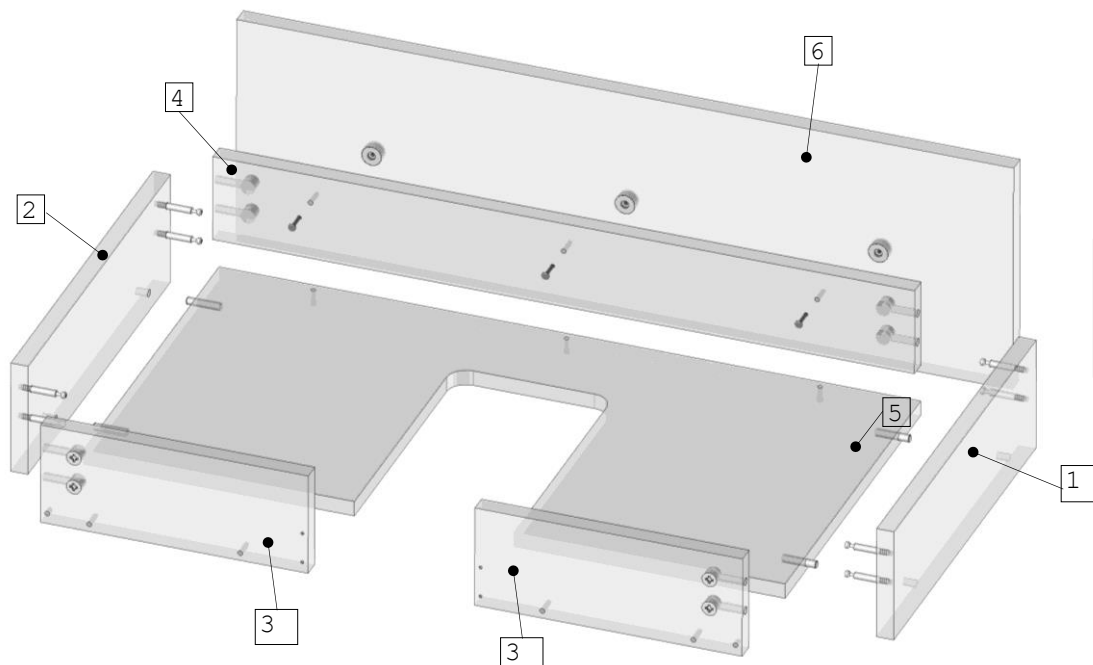


Przed zamontowaniem zawieszki należy wykręcić wkręty mocujące. Po wsunięciu zawieszki w otwory pozycjonujące przykręcić wkręty mocujące

Szafka łazienkowa wisząca z szufladami LWUNS2 – pod umywalkę nabladową



Szuflada z wycięciem pod syfon.



Okuć elementy szuflady za pomocą dołączonych komponentów. Zwrócić uwagę aby w otworach nie znajdowały się pozostałości wiórów. W razie konieczności oczyścić otwory.

1. Połączyć ze sobą dno, boki oraz przód i tył szuflady. Zaciśnąć złącza mimośrodowe i przykleić zaślepki. Skręcić za pomocą wkrętów przód i tył szuflady z dnem.
2. Wbić regulator frontu w wykonany otwór $\varnothing 20\text{mm}$ po lewej stronie czoła szuflady. Zamocować czoło szuflady do skrzynki za pomocą regulatorów frontów oraz śrub M4 (przekładając śrubę po przez otwory w przodzie szuflady).
3. Na wycięciu w dnie szuflady nasunąć kołnierz osłony syfonu, następnie zamocować uchwyt prawy i lewy po przez nasunięcie od góry na kołnierz i przykręcenie wkrętów do tyłu szuflady
4. Przykręcić sprzęgło do dna szuflady za pomocą wkrętów $\varnothing 3,5 \times 13$.

Regulator frontu

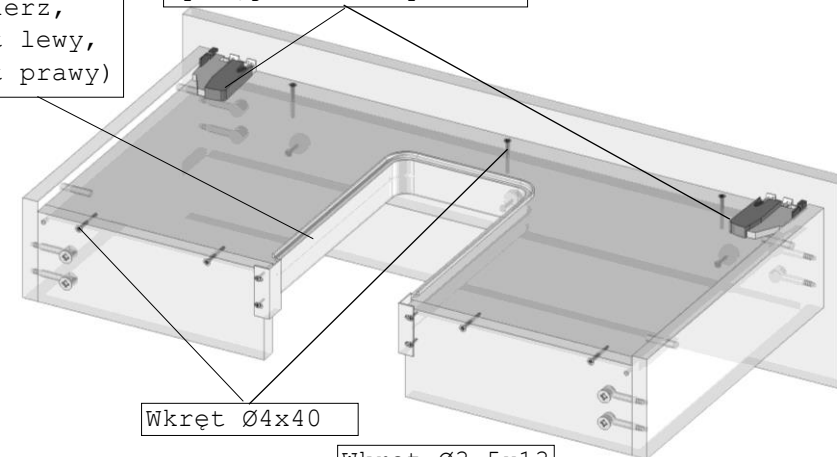


Śruba M4x25

Nr	Nazwa
1	bok lewy szuflady
2	bok prawy szuflady
3	tył szuflady
4	przód szuflady
5	dno szuflady
6	czoło szuflady

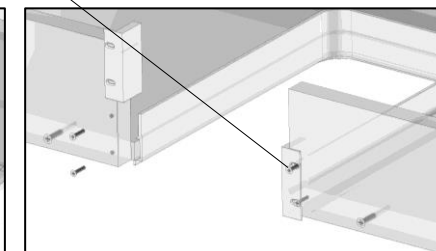
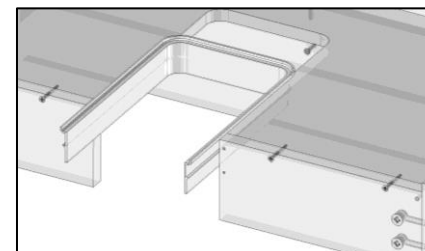
Osłona syfonu
(kołnierz,
uchwyt lewy,
uchwyt prawy)

Sprzęgło lewe/prawe

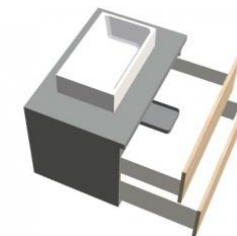


Wkręt $\varnothing 4 \times 40$

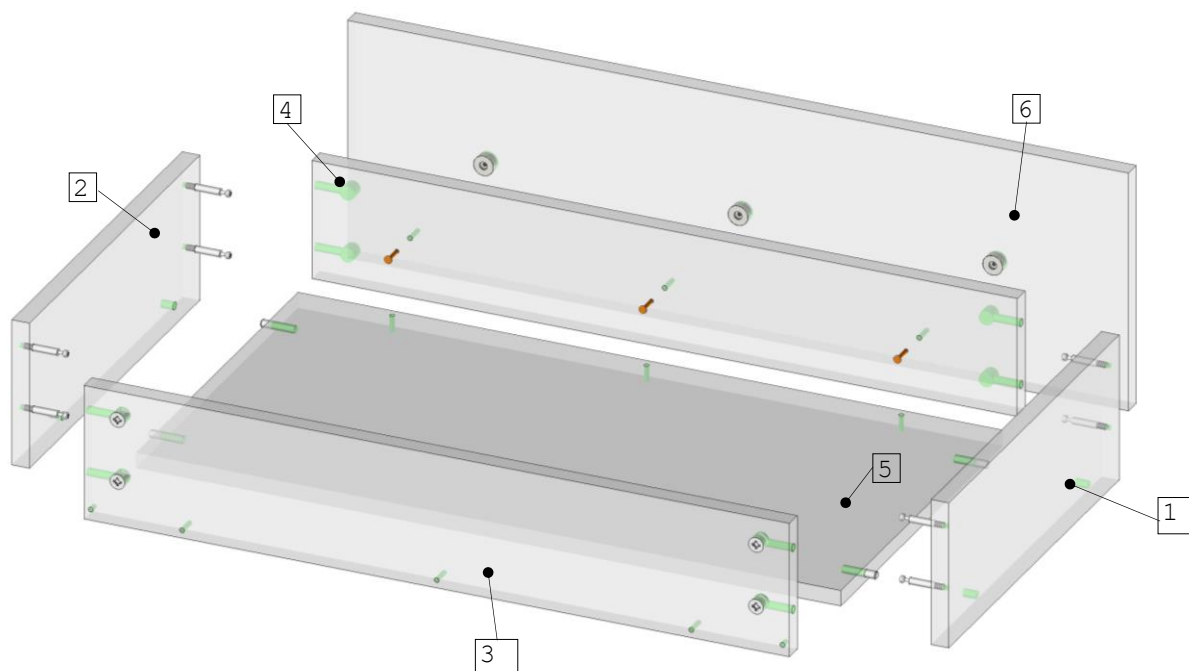
Wkręt $\varnothing 3,5 \times 13$



Szafka łazienkowa wisząca z szufladami LWUNS2 – pod umywalkę nabladową



Szuflada standardowa.



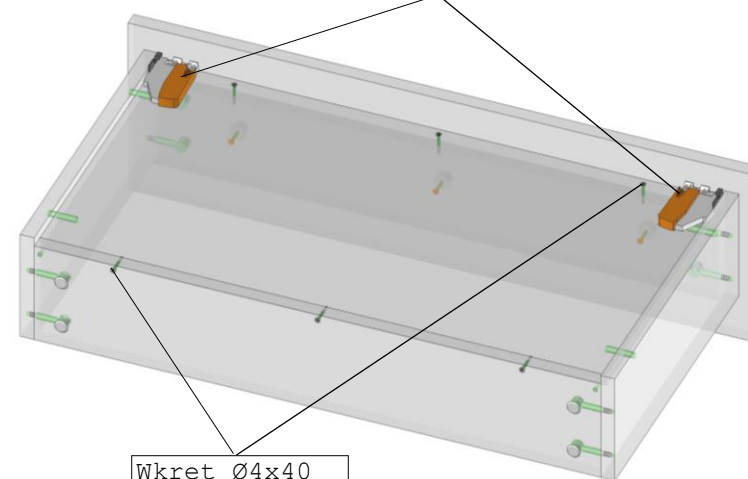
Regulator frontu



Śruba M4x25

Nr	Nazwa
1	bok lewy szuflady
2	bok prawy szuflady
3	tył szuflady
4	przód szuflady
5	dno szuflady
6	czoło szuflady

Sprzęgło lewe/prawe

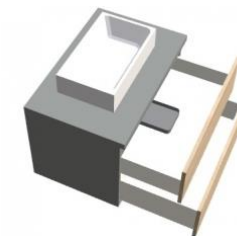


Wkręt $\varnothing 4 \times 40$

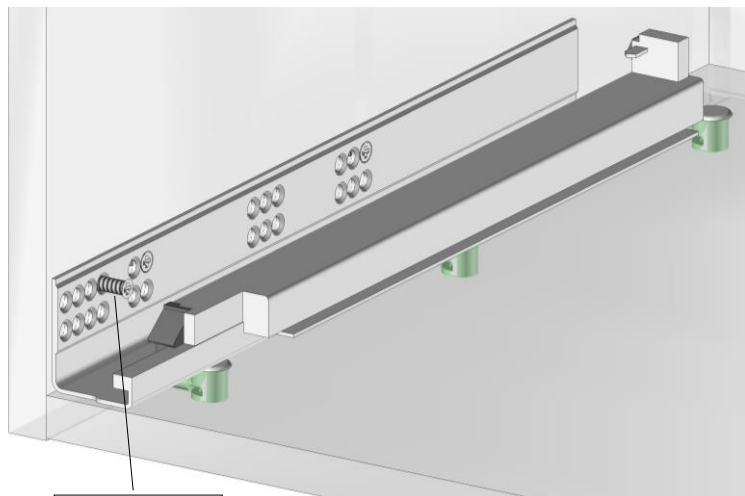
Okuć elementy szuflady za pomocą dołączonych komponentów. Zwrócić uwagę aby w otworach nie znajdowały się pozostałości wiórów. W razie konieczności oczyścić otwory.

1. Połączyć ze sobą dno, boki oraz przód i tył szuflady. Zaciśnąć złącza mimośrodowe i przykleić zaślepki. Skręcić za pomocą wkrętów przód i tył szuflady z dnem.
2. Wbić regulator frontu w wykonany otwór $\varnothing 20\text{mm}$ po lewej stronie czoła szuflady. Zamocować czoło szuflady do skrzynki za pomocą regulatorów frontów oraz śrub M4 (przekładając śrubę po przez otwory w przodzie szuflady).
3. Przykręcić sprzęgło do dna szuflady za pomocą wkrętów $\varnothing 3,5 \times 13$.

Szafka łazienkowa wisząca z szufladami LWUNS2 – pod umywalkę nabladową

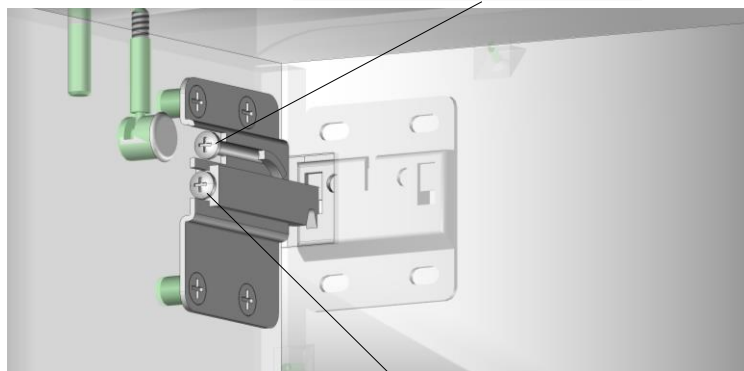


Przykręcić prowadnice do korpusu za pomocą eurowkrętów 6x13



Eurowkręt
Ø6, 3x13

Regulacja wysokości



Regulacja głębokości
(dociśnięcie szafki do ściany)

Płytki mocujące przykręcić do ściany za pomocą kołków montażowych. Kołki należy odpowiednio dobrać do typu ściany oraz obciążenia.

Zaczepić szafkę na płytkach mocujących. Wyregulować ustawienie szafki (wysokość; za pomocą górnej śruby regulującej w zawieszce, poziom; regulacja po przez przesunięcie płytki mocującej – przy zdemontowanej szafce). Dociągnąć szafkę do ściany.

Wsunąć szuflady na prowadnice. Wyregulować ustawienie frontów po przez delikatne popuszczenie śrub M4 w regulatorze. Regulacja wysokości i boczna w zakresie $\pm 2\text{mm}$. Po ustawieniu frontu dokręcić śruby M4.

